

## Montageinstructie rolgordijn

**EntRy**  
vouwgordijnen

[www.entry-rolgordijnen.nl](http://www.entry-rolgordijnen.nl)

Afhankelijk van de plaatsing van het rolgordijn (plafond, muur, kozijn) dient u de juiste schroeven en eventuele pluggen te gebruiken. Gebruik schroeven met een platte kop.

### Plaatsing

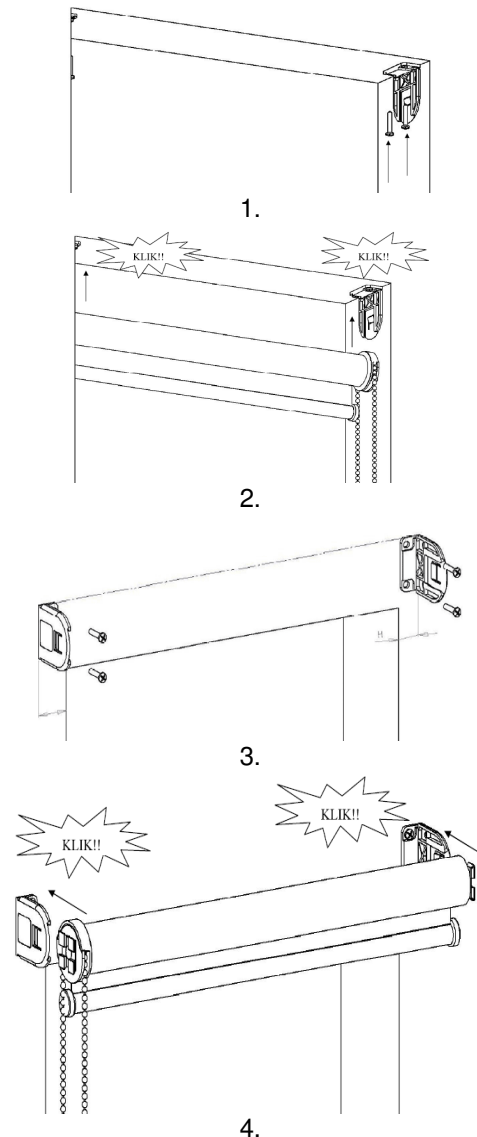
- De steunen kunnen op twee manieren bevestigd worden: verticaal, zoals tegen het plafond (fig. 1 en 2) of horizontaal, zoals tegen een wand (fig. 3 en 4)
- Meet de breedte van het rolgordijn op inclusief de steunen
- Monteer de steunen met schroeven op exact deze afstand (fig 1 en 3)
- Schuif het rolgordijn in de steunen tot u een klik hoort
- Het afnemen gebeurt door met een schroevendraaier aan de binnenkant van de steun te steken en zo de klem te ontgrendelen

### Kettinggeleider

Het doorzichtige, plastic klemmetje is optioneel en bedoeld om de ketting doorheen te halen en te monteren op muur, kozijn of deur. Het voordeel bij deuren en openslaande ramen is dat het kettinkje niet knel komt te zitten bij het sluiten. Ook is het aan te bevelen het te monteren in het kader van de kindveiligheid.

### Bediening

Het optrekken en neerlaten van het rolgordijn geschiedt met het kettingmechanisme.



#### WAARSCHUWING!

- Jonge kinderen kunnen zich verwurgen als gevolg van lussen in trekkoorden of kettingen voor de bediening van het product
- Houd koorden buiten bereik van kleine kinderen om verwurging en verstrengeling te voorkomen. De koorden kunnen om de nek van het kind raken
- Plaats bedden, kinderbedjes en meubulair niet in de buurt van koorden van raambekleding
- Knoop koorden niet aan elkaar vast. Let er op dat koorden niet in elkaar draaien en een lus vormen

